



MICRO SMART

SUSTAINABLE PROGRESS



VIELSEITIGKEIT IM GEBRAUCH

FLEXIBILITE D'UTILISATION

Für den Gebrauch mit einem Behandlungsstuhl ist die Micro Smart auf drei verschiedene Unterdrücke vorprogrammiert, 70, 100 und 210 mbar. Diese Werte werden von Experten empfohlen, können aber jederzeit durch den Anwender umprogrammiert werden.

Um den gewünschten Unterdruck einzustellen, reicht ein Druck auf die entsprechende Taste auf dem Tastenfeld des Displays. Dank der WI-FI Verbindung von Micro Smart kann man das Absaugsystem auch aus der Ferne steuern. Die Micro Smart ermöglicht auch bei zwei Behandlungsstühlen* gleichzeitig eine optimale Saugleistung. Werden zwei Behandlungsstühle gleichzeitig betrieben, ist es natürlich nicht möglich, verschiedene Unterdrücke an den einzelnen Behandlungsstühlen zu nutzen. Das Absaugsystem hat eine ausreichende Saugleistung für zwei Behandlungsstühle gleichzeitig. **Wird nur an einem Behandlungsstuhl gearbeitet, bleibt der Unterdruck unverändert hoch. Bei Praktizierung an zwei Behandlungsstühlen kommt es zu einer normalen Verringerung des Unterdrucks.**

Micro Smart (lorsqu'il travaille sur un seul fauteuil) est pré-réglé pour trois pressions différentes: 70-100-210 millibar, valeurs conseillées par des experts mais qui sont modifiables à tout moment par l'opérateur.

Pour régler la pression souhaitée, selon l'intervention programmée, il suffit de presser, sur le clavier, le poussoir correspondant. Avec la connexion WI-FI, le système fonctionne aussi à distance.

*hängt von den örtlichen Umständen ab, zum Beispiel wird das Gerät in Italien und Spanien für zwei Behandlungsplätze, in Frankreich und Großbritannien für einen Behandlungsplatz empfohlen. Daher ist es wichtig, sich an den örtlichen Vertragshändler zu wenden.



WI-FI-VERBINDUNG

Es besteht die Möglichkeit der schnurlosen Verbindung mit dem PC der Praxis: Der Dentaldepot-Techniker kann auf diese Weise den Betrieb der Absaugmaschine auch aus der Ferne kontrollieren oder ändern, ohne dabei direkt vor der Absaugmaschine stehen zu müssen. Die Nutzung dieser modernen Technologien ist unentbehrlich, um auf professionelle Art und Weise auf Kontrollparameter, wie die Flussleistung, den Unterdruck, die Durchflussrate - per Computer, - und im Sinne eines effektiven Kundendienstes zuzugreifen. Als Hersteller können wir den Nutzen dieser Art der Fernverbindung und des Zugriffs auf die Maschinen nur befürworten. Zudem gehen keinerlei Zusatzkosten mit Nutzung dieser Technik einher und sie trägt dazu bei Störungen und Reparaturen vorzubeugen, zu denen es kommen kann, wenn die Absaugmaschine Monate- oder auch Jahre lang unbemerkten Betriebsproblemen ausgesetzt war.

Die Micro Smart ist absolut **innovativ, durch 6 Patente geschützt und extrem zuverlässig**. Bei Betriebsschwierigkeiten wird die Micro Smart in den **aktiven Selbstschutzzustand** versetzt. Die Elektronik moduliert hierbei den Betrieb und ermöglicht der Absaugmaschine das Überwinden kritischer Situationen ohne dabei Schaden zu nehmen.

Micro Smart est absolument **innovant** et il est couvert par **6 brevets**. Micro Smart est extrêmement **fiable** en présence de difficultés de fonctionnement. Micro Smart entre en **autoprotection active**, l'électronique module le fonctionnement permettant ainsi à l'aspirateur de résoudre les difficultés sans aucun dommage.



70 MILLIBAR

Für den Gebrauch des Speichelziehers oder des Spraynebelabsaugers empfohlener Unterdruck. Hält die Speichelmenge und die Flüssigkeitsmenge in der Mundhöhle gering, ohne das empfindliche Gewebe der Mundhöhle zu schädigen.

70 MILLIBAR

Pression conseillée pour l'utilisation de l'aspire-salive ou l'aspirateur de fond de bouche: il maintient un niveau faible de salive et de liquide sur le fond de la bouche sans écorcher les tissus délicats de la cavité orale.



100 MILLIBAR

Für die Spraynebelsaugkanüle empfohlener Unterdruck. Dient der einwandfreien Absaugung von Wasser/Luft-Gemischen die durch Spritzen und rotierende Elemente freigesetzt wurden, sowie Ultraschallsprühnebel. Dieser niedrige Unterdruck reduziert das Absauggeräusch des abgesogenen Luft/Wasser-Gemisches auf ein für den Patienten erträgliches Mindestmaß an Lärm.

100 MILLIBAR

Pression conseillée pour la canule d'interception d'éclaboussures: elle arrive à aspirer le jet d'eau et d'air de la seringue et des instruments rotatifs tels que les brouillards ultrasons. La basse pression, réduit au minimum le bruit de l'air aspiré par la canule et limite la gêne que l'air provoque au patient.



210 MILLIBAR

Für die chirurgische Kanüle empfohlener Unterdruck. Hält das Operationsfeld frei und erlaubt eine gute Sicht.

210 MILLIBAR

Pression conseillée pour la canule chirurgicale: elle débarrasse la zone opératoire et permet une bonne visibilité.

CONNEXION WI-FI

On peut se connecter sans fils à l'ordinateur du cabinet: l'opérateur peut contrôler et modifier, même à distance, le fonctionnement de l'aspirateur sans quitter son poste de travail. Les technologies modernes sont indispensables pour obtenir de nouvelles prestations telles que: la programmation et le contrôle de la pression, le débit et la pression linéaire durant les interventions, la connexion à l'ordinateur du cabinet et au service assistance. En particulier, nous recommandons cette connexion qui est gratuite et sert à prévenir les pannes plutôt que de les réparer lorsque l'aspirateur a subi pendant des mois et même des années des dysfonctionnements sans que personne ne s'en soit aperçu.





AKTIVER SELBSTSCHUTZ

Mit Hilfe modernster Elektronik- und Informatiktechnologie wurden Absaugsysteme mit dynamischer Saugleistung entwickelt. Diese sind die einzigen, die bei Problemen mit der Arbeitsumgebung, der Versorgung oder unsachgemäßem Gebrauch automatisch in den aktiven Selbstschutzzustand versetzt werden, ohne den Betrieb einzustellen. Klassische Absaugmaschinen mit statischer Saugleistung können Probleme dieser Art nicht kompensieren und stellen ihren Betrieb u. U. komplett ein.

AUTOPROTECTION ACTIVE

En cas de difficultés environnementales, d'alimentation ou d'utilisation, les aspirateurs à vitesse variable, conçus selon les technologies électroniques et informatiques modernes, sont les seuls à entrer en autoprotection active sans s'arrêter. En présence de ces difficultés, les machines à vitesse constante peuvent seulement s'arrêter.

Der Inverter und die in diesen implementierte computergesteuerte Software ermöglichen es den Geräten Micro- und Turbo Smart Cube auf unvorhergesehene Ereignisse zu reagieren

1. Bei Umgebungsproblemen, wie zu hoher Temperatur, wird die Absaugmaschine nicht angehalten und somit auch nicht beschädigt, da die Flussleistung (Geschwindigkeit) automatisch so lange gesenkt wird, bis die passende, gemäßigte Betriebstemperatur wiederhergestellt ist.
2. Bei Auftreten einer plötzlich über die Behandlungsräume der Zahnarztpraxis eingeschwemmten Flüssigkeitswelle läuft die Absaugmaschine nicht über, sondern wird in den aktiven Selbstschutzzustand versetzt; hierbei öffnet ein spezielles Umwälzventil, das die Absaugung temporär verlangsamt. Der Zentrifugalabscheider absorbiert die vom Saugmotor bereitgestellte Flussleistung und die Absaugmaschine selbst nimmt den regelmäßigen Betrieb nach Beseitigung der Welle wieder auf.
3. Bei Spannungsschwankungen oder Stromüberlastung innerhalb bestimmter Grenzen greift die Elektronik zum Schutz der Maschine ein, die so ihren Betrieb fortsetzen kann.
4. Während des Betriebs werden auf dem Display eventuelle Betriebsstörungen angezeigt, die das System auch speichert. Diese Selbstdiagnose

informiert über den Zustand des Systems und hilft dem Dentaldepot-Techniker bei einer eventuellen Reparatur.

L'inverseur et le programme informatisé permettent à Micro Smart de réagir en cas d'imprévus.

1. En cas de difficultés environnementales, telles que la température élevée, Micro Smart ne s'arrête pas et ne subit aucun dommage car il diminue automatiquement la pression pour le temps nécessaire à rétablir, toujours automatiquement, la température de service;
2. en présence d'une arrivée soudaine de liquide provenant du cabinet, Micro Smart n'est pas inondé car il entre en autoprotection active, la soupape de recyclage s'ouvre, l'aspiration ralentit, le séparateur centrifuge absorbe le courant mis à disposition par le groupe aspirant et, lorsque le problème d'inondation est résolu, l'aspirateur reprend son fonctionnement régulier;
3. en cas de sauts de tension ou de surcharges de courant, dans les limites préétablies, l'électronique intervient pour protéger la machine qui continue à fonctionner;
4. durant le travail, toute anomalie éventuelle de fonctionnement est affichée sur l'écran et restera mémorisée; il s'agit d'un autodiagnostic qui informe l'opérateur sur le fonctionnement de l'appareil et servira au technicien en cas d'intervention.

MAX. BUS DETECTED
VOLTAGE 311 V

WASTE TANKFULL
I 14 95%

MAXIMUM DETECTED
TEMPERATURE 31.0 C°

EIN KOMMUNIKATIVES DISPLAY

Mit Hilfe des Tastenfelds kann man schnell und einfach den Betriebszustand der Micro Smart überprüfen. Die Absaugmaschine speichert jegliche Vorkommnisse und ermöglicht so eine präzise, technische Analyse eventueller Anomalien, die ein Dentaldepot-Techniker dann analysieren kann.

ECRAN POUR LE DIALOGUE

En agissant sur le clavier, à travers des opérations simples et faciles, on peut vérifier l'état de fonctionnement de l'installation. L'aspirateur est doté d'une mémoire historique des événements et une analyse technique approfondie permet d'effectuer des diagnostics précis d'anomalies éventuelles.



Zusätzlich sind **schalldämpfende Verkleidungen** für den Innenbereich sowie **Verkleidungen mit doppeltem Isolierdach** für den Außenbereich verfügbar. Letztere verfügen zudem über eine Kontrollanzeige zur Einsicht der Betriebstemperatur des Absaugsystems.

Des **carénages insonorisants** pour intérieur et des **carénages pour extérieur** avec double toit isolant et contrôle de la température de fonctionnement de l'aspirateur sont disponibles.

Micro Smart

Breite / Largeur	370 mm
Tiefe / Profondeur	340 mm
Höhe / Hauteur	590 mm
Maximale Förderhöhe für den Dauerbetrieb / Pression maximum pour le service continu	2100 mm H ₂ O
Höchstdurchsatz / Débit maximum	916 l/min

EFFIZIENZ UND ENERGIEERSPARNIS FÜR DEN UMWELTSCHUTZ. DAS IST NACHHALTIGER FORTSCHRITT.

EFFICACITE ET ECONOMIE D'ENERGIE POUR LE RESPECT
DE L'ENVIRONNEMENT. VOILA LE PROGRES DURABLE

AUCH EIN DENTALABSAUGSYSTEM KANN EINEN BEITRAG FÜR EINE BESSERE WELT LEISTEN.

Seit geraumer Zeit informieren detaillierte Studien darüber, dass der aktuelle Material- und Energieanspruch der Menschen zu einem zu hohen Verbrauch der natürlichen Ressourcen führt. Je stärker unser Ökosystem belastet wird, desto geringer ist die Wahrscheinlichkeit, dass es sich von dieser Belastung erholt. Dadurch würden der Menschheit in Zukunft die Ressourcen fehlen, die sie für ihren heutigen Wohlstand benötigt. Wir sind der Überzeugung, dass diese Ressourcen jederzeit geschont werden müssen, egal wie mühselig der Aufwand ist. Jeder sollte seinen Beitrag dazu leisten, unsere Umwelt auch für die nachfolgenden Generationen zu erhalten. Diese Überzeugung treibt uns tagtäglich in unseren Forschungen voran.

DIE MICRO SMART IST EINE ABSAUGMASCHINE, DIE NACH DEN KRITERIEN DER UMWELTVERTRÄGLICHKEIT ENTWICKELT WURDE:

- aufgrund der reduzierten Menge der verwendeten Konstruktionsmaterialien.
- weil der Inverter, auch VSD (Variable Speed Drive) genannt, die Lebensdauer des Saugmotors verlängert und Energie spart, wodurch die Betriebskosten deutlich sinken.
- weiterhin wird eine einzigartige, neue Vielseitigkeit im Bereich der zahnärztlichen Anwendung gewährleistet.

Der Saugmotor Micro Smart wiegt 7 kg, übertrifft dank des Inverters jedoch die Leistung von Saugmotoren mit doppeltem Gewicht und doppelter Größe. Der Inverter optimiert den Motorbetrieb und senkt die Betriebskosten. Energie wird insbesondere dann gespart, wenn das Absaugsystem nicht voll ausgelastet ist. Bei geringerer Belastung verringert die VSD die elektrische Spannungsfrequenz wodurch die Saugleistung der Micro Smart angepasst wird. Diese verringerte Saugleistung führt dazu, dass die Motorleistung sinkt und somit Energie eingespart wird.

MEME UN ASPIRATEUR DENTAIRE PEUT FAIRE PARTIE D'UN MONDE MEILLEUR.

Depuis de nombreuses années, les recherches les plus approfondies nous informent que les consommations actuelles de matériaux et d'énergie sont en train de provoquer une exploitation excessive des sources naturelles. Plus le dépassement de cette limite est élevé, moindre est la possibilité que l'écosystème arrive à reconstruire les fonctionnalités initiales et maintienne les capacités de fournir une série de services gratuits auxquels, depuis toujours, les sociétés humaines doivent leur bien-être.

La conviction que la protection de ces précieuses ressources naturelles doit être effectuée à travers une quotidienneté, parfois laborieuse et onéreuse, à laquelle tous les opérateurs doivent contribuer selon leurs possibilités pour assurer un avenir viable, a conditionné nos choix et guidé notre recherche.

MICRO SMART EST UN ASPIRATEUR PROJETE SELON DES CRITERES ECO-SOUTENABLES:

- pour la quantité réduite des matériaux utilisés;
- parce que l'inverseur, appelé aussi VSD (Variable Speed Drive), prolonge la vie du moteur et favorise une économie d'énergie, qui se reflète de manière significative sur les coûts d'exploitation;
- de plus, il permet une flexibilité d'utilisation unique et offre de nouvelles et intéressantes prestations pour l'odontologie.

Le groupe aspirant de Micro Smart pèse 7 kg, mais avec l'aide de l'inverseur, il dépasse les prestations des groupes aspirants ayant un poids et des dimensions doubles. L'inverseur optimise le fonctionnement du moteur et diminue les coûts d'exploitation. En effet, l'économie d'énergie se réalise surtout lorsque l'aspirateur est sous-utilisé: lorsque la demande est mineure, le dispositif VSD dilue la pression d'alimentation en obtenant une variation de vitesse de Micro Smart, la réduction de vitesse se transforme en réduction de la puissance absorbée par le moteur avec une subséquente économie d'énergie.



**SEIT ÜBER 40 JAHREN
BEFASSEN WIR UNS MIT DRUCKLUFTECHNIK
MIT HERVORRAGENDEN RESULTATEN.**

NOUS SOMMES SPECIALISES DANS LA TECHNOLOGIE
DE L'AIR DEPUIS PLUS DE 40 ANS :
LA SPECIALISATION APPORTE D'EXCELLENTS RESULTATS.

Unternehmen mit zertifiziertem Qualitätsmanagement durch **DNV GL = ISO 9001 =**
Entreprise avec Système de Gestion Qualité certifié par **DNV GL = ISO 9001 =**

cod: ed. 02-2016

MAN MUSS NICHT DER TEUERSTE SEIN, UM ZU DEN BESTEN ZU GEHÖREN! UND ZWAR AUS DIESEN GRÜNDEN:

Wir forschen: Dadurch verfügen wir immer über die neuesten Technologien.

Wir erhöhen die Leistungen: Die Informatik- und Elektroniktechnologien erhöhen die Leistungen und die Sicherheit unserer Maschinen.

Wir senken die Kosten: niedrigere Wartungskosten, weniger Ausgaben für Energie: Das Kosten/Nutzen-Verhältnis fällt bei uns am günstigsten aus.

Wir reduzieren die Einflüsse auf die Umwelt: Mit nur halb so vielen Rohstoffen ermöglichen wir Ihnen eine Stromenergieersparnis von 30% bis 50%.

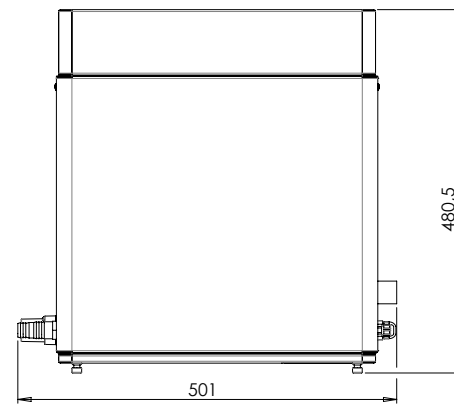
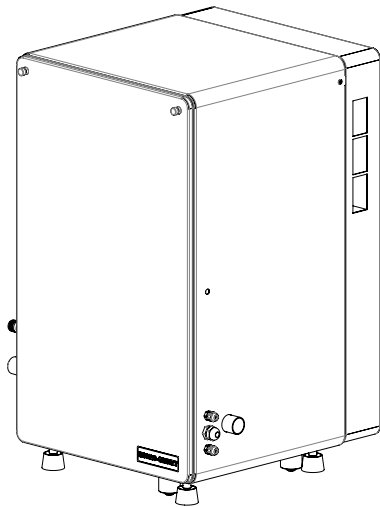
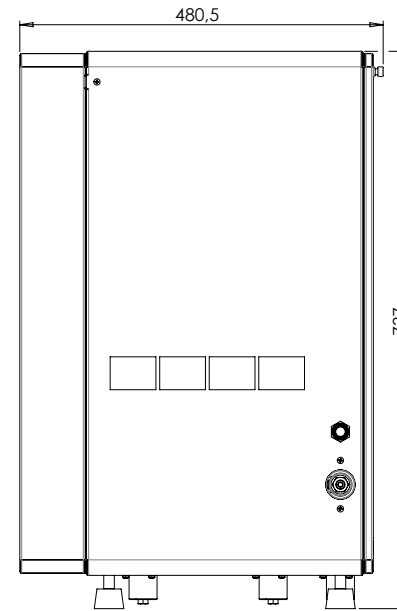
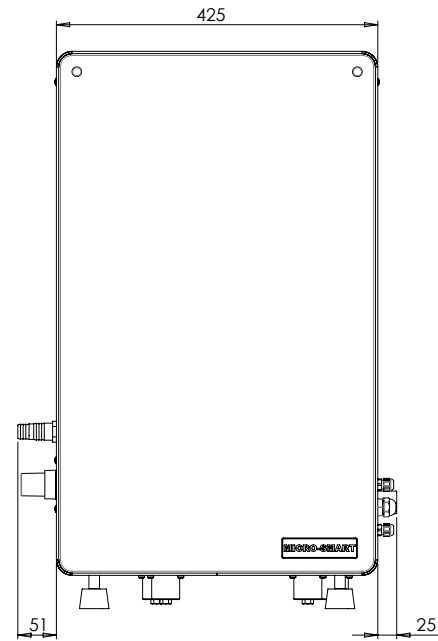
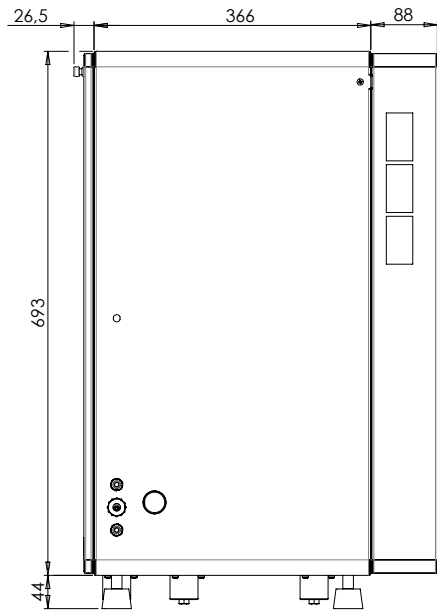
NOUS SOMMES MOINS CHERS QUE LES DERNIERS ET PARMIS LES PREMIERS AU MONDE! VOILA POURQUOI:

Nous investissons dans la recherche: ce qui nous permet d'avoir à disposition des technologies de dernière génération.

Nous augmentons les prestations: les technologies informatiques et électroniques augmentent les prestations et la sécurité de nos machines.

Nous réduisons les coûts: moins de frais de maintenance moins de dépenses d'énergie: dans le rapport coûts bénéfiques, nous sommes les plus avantageux.

Nous réduisons l'impact environnemental: nous économisons 50% de matières premières en vous faisant économiser de 30 à 50% d'énergie électrique.



Capot insonorisé pour Micro-Smart
Réf : 074301 dB(A) 41-48